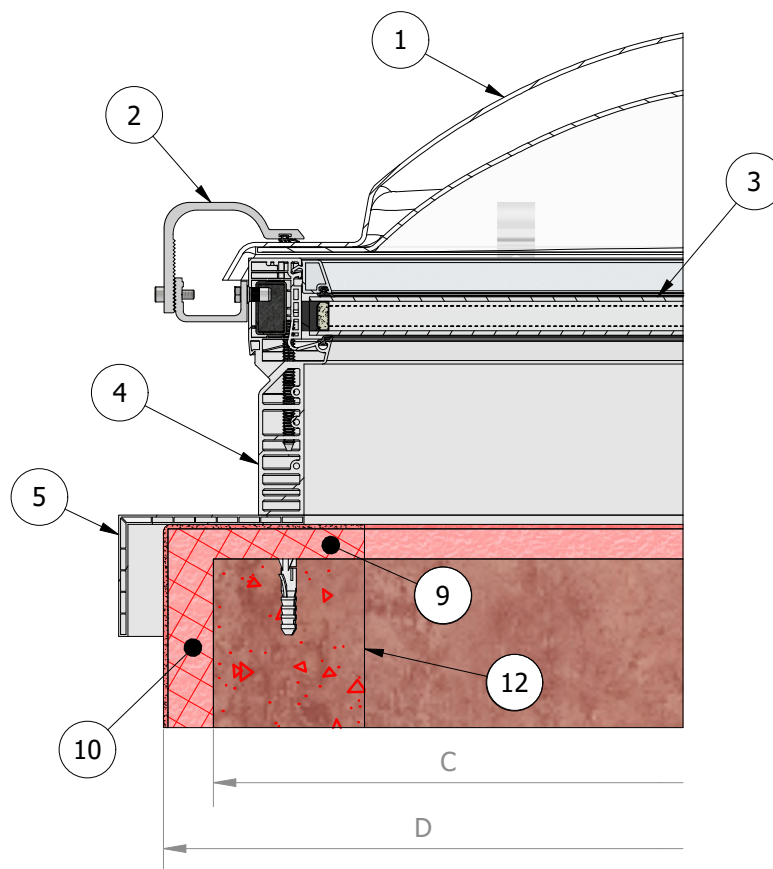


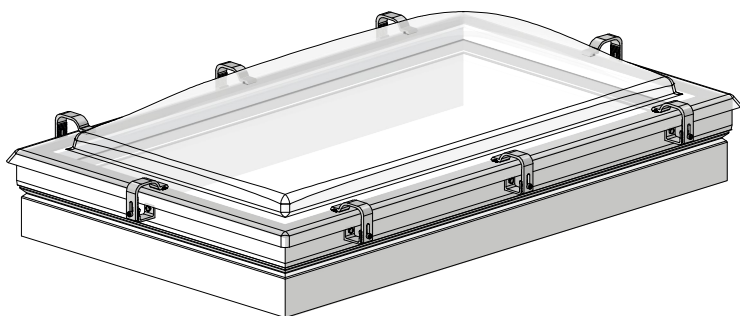
SU SOLAIO IN PIANO
CON RIVESTIMENTO



SU CORDOLO CON
COPRICORDOLO

PARAMETRI

- A = LUCE NETTA
- B = INTERNO TELAIO [A + 8 cm]
- C = ESTERNO CORDOLO: MINIMO [A + 15 cm]
- D = ESTERNO CORDOLO COMPRESA COIBENTAZIONE
E IMPERMEABILIZZAZIONE: MASSIMO [A + 34 cm]
- E = INTERASSE FISSAGGI [A + 10 cm]



SPECIFICHE

1. CUPOLINO TERMOFORMATO A PARETE
DOPPIA IN METACRILATO O POLICARBONATO
2. MORSETTO DI FISSAGGIO IN ALLUMINIO
NATURALE (FISSAGGIO CON VITI DISPONIBILE)
3. PANNELLO PIANO IN POLICARBONATO
ASSEMBLATO COME VETRO-CAMERA
4. TELAIO FISSO DI SUPPORTO IN PVC BIANCO
5. COPRICORDOLO IN PVC BIANCO
6. PROFILO IN ALLUMINIO PER BLOCCAGGIO
GUAINA
7. VITE DI FISSAGGIO
8. GUAINA IMPERMEABILIZZANTE
9. COIBENTAZIONE ORIZZONTALE (MAX 2cm)
10. COIBENTAZIONE VERTICALE
11. SOLAIO IN PIANO
12. CORDOLO ESISTENTE

NB: Tutti gli elementi della presente scheda colorati in ROSSO, sono da considerare preesistenti o comunque a cura e spese del cliente.



TELFORM

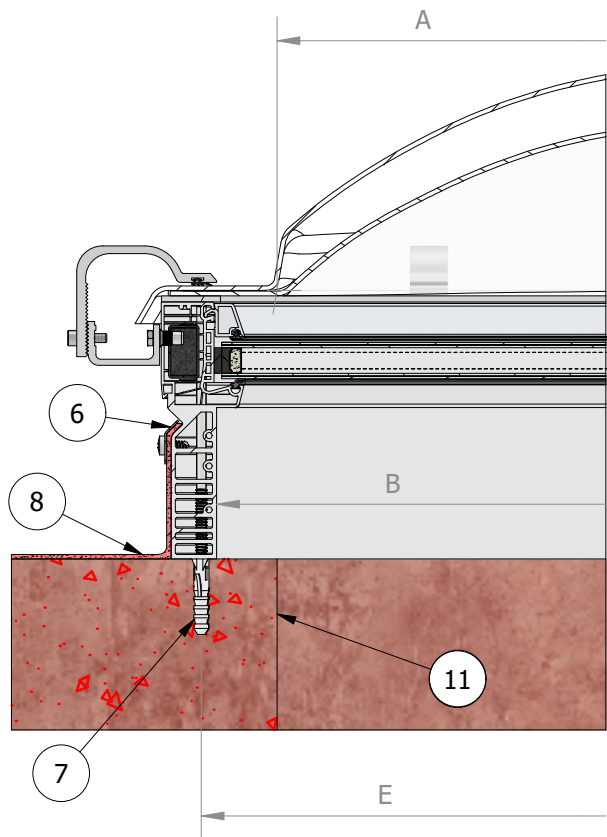
TELFORM NEW GENERATION srl

Via delle Mammole 22 - 70026 Modugno (BA - ITALY)
TEL +39 080 5375656 FAX +39 080 5375098
E-MAIL info@telform.it WEB www.telform.it

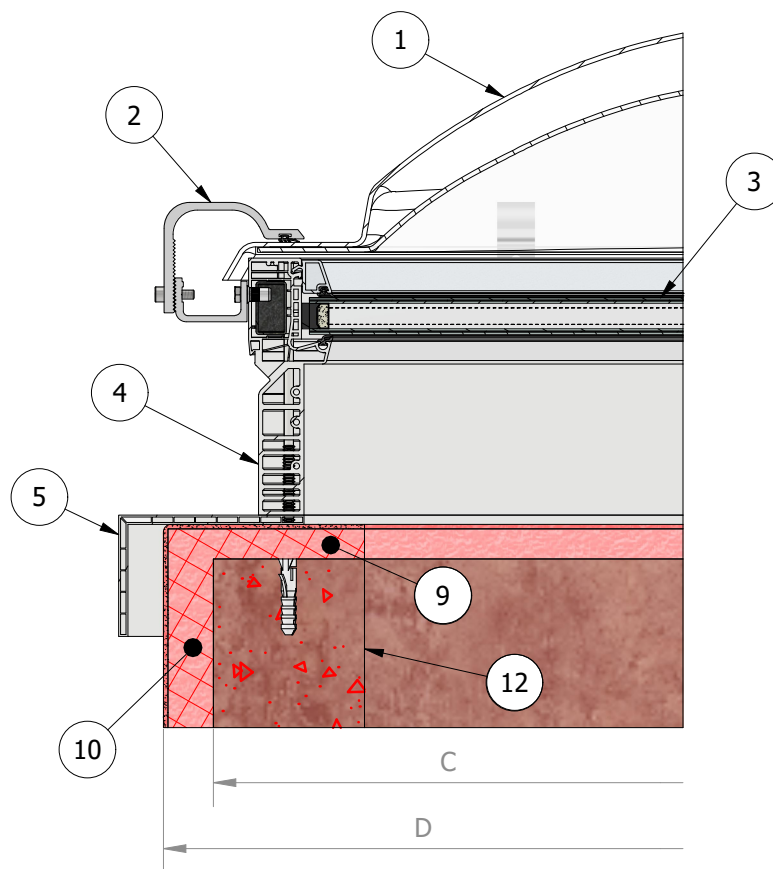
A-DOME FISSO

Scala 1 : 5	Formato ISO A4	Descrizione:
----------------	-------------------	--------------

Questo disegno è di proprietà della Telform N.G. s.r.l. ed è tutelato dalle vigenti leggi sui diritti d'autore. Non è riproducibile, non è copiable, non può essere comunicato o trasmesso ad altre persone o ditte senza l'autorizzazione scritta della Telform N.G.



SU SOLAIO IN PIANO
CON RIVESTIMENTO



SU CORDOLO CON
COPRICORDOLO

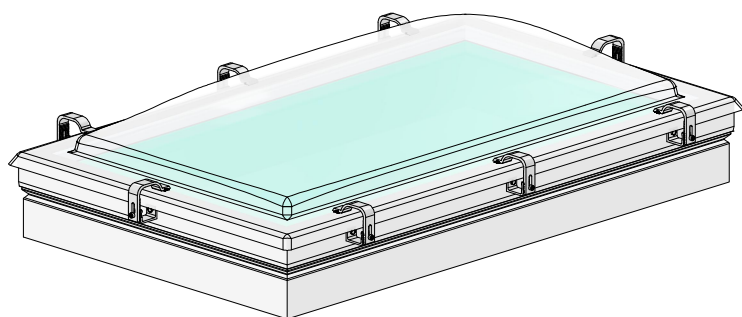
SPECIFICHE

1. CUPOLINO TERMOFORMATO A PARETE
DOPPIA IN METACRILATO O POLICARBONATO
2. MORSETTO DI FISSAGGIO IN ALLUMINIO
NATURALE (FISSAGGIO CON VITI DISPONIBILE)
3. VETRO-CAMERA BASSOEMISSIVO
4. TELAIO FISSO DI SUPPORTO IN PVC BIANCO
5. COPRICORDOLO IN PVC BIANCO
6. PROFILO IN ALLUMINIO PER BLOCCAGGIO
GUAINA
7. VITE DI FISSAGGIO
8. GUAINA IMPERMEABILIZZANTE
9. COIBENTAZIONE ORIZZONTALE (MAX 2 cm)
10. COIBENTAZIONE VERTICALE
11. SOLAIO IN PIANO
12. CORDOLO ESISTENTE

PARAMETRI

- A = LUCE NETTA
 B = INTERNO TELAIO [A + 8 cm]
 C = ESTERNO CORDOLO: MINIMO [A + 15 cm]
 D = ESTERNO CORDOLO COMPRESA COIBENTAZIONE
 E IMPERMEABILIZZAZIONE: MASSIMO [A + 34 cm]
 E = INTERASSE FISSAGGI [A + 10 cm]

NB: Tutti gli elementi della presente scheda colorati in ROSSO, sono da considerare preesistenti o comunque a cura e spese del cliente.



TELFORM

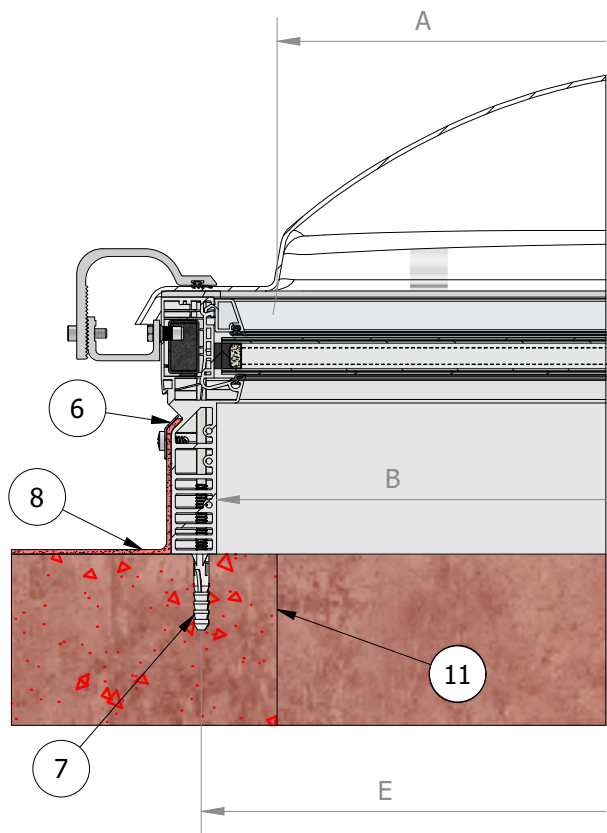
TELFORM NEW GENERATION srl

Via delle Mammole 22 - 70026 Modugno (BA - ITALY)
 TEL +39 080 5375656 FAX +39 080 5375098
 E-MAIL info@telform.it WEB www.telform.it

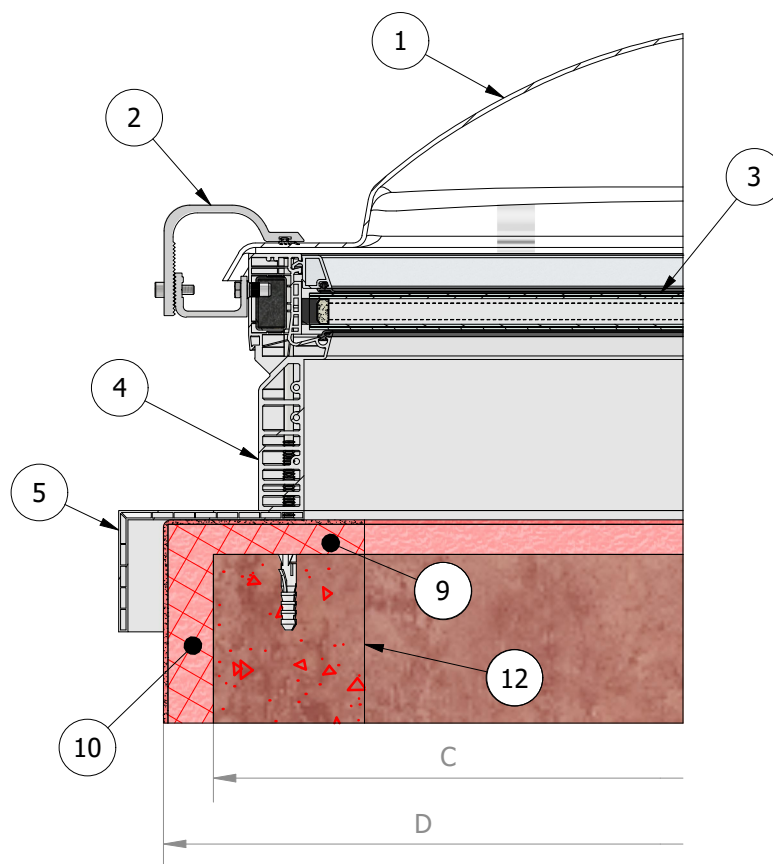
A-DOME PLUS FISSO

Scala	Formato	Descrizione:
1 : 5	ISO A4	

Questo disegno è di proprietà della Telform N.G. s.r.l. ed è tutelato dalle vigenti leggi sui diritti d'autore. Non è riproducibile, non è copiabile, non può essere comunicato o trasmesso ad altre persone o ditte senza l'autorizzazione scritta della Telform N.G.



SU SOLAIO IN PIANO
CON RIVESTIMENTO



SU CORDOLO CON
COPRICORDOLO

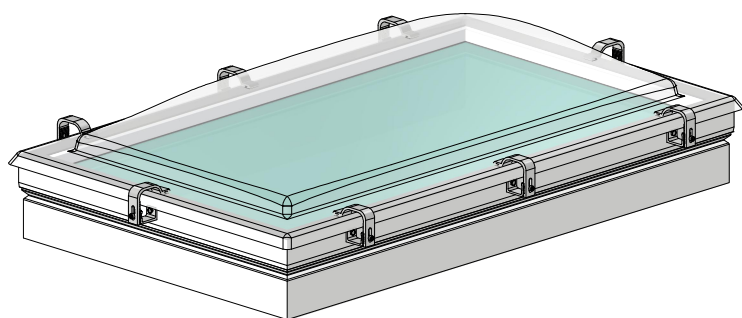
SPECIFICHE

1. CUPOLINO TERMOFORMATO A PARETE SINGOLA IN METACRILATO O POLICARBONATO
2. MORSETTO DI FISSAGGIO IN ALLUMINIO NATURALE (FISSAGGIO CON VITI DISPONIBILE)
3. VETRO-CAMERA BASSOEMISSIVO
4. TELAIO FISSO DI SUPPORTO IN PVC BIANCO
5. COPRICORDOLO IN PVC BIANCO
6. PROFILO IN ALLUMINIO PER BLOCCAGGIO GUAINA
7. VITE DI FISSAGGIO
8. GUAINA IMPERMEABILIZZANTE
9. COIBENTAZIONE ORIZZONTALE (MAX 2 cm)
10. COIBENTAZIONE VERTICALE
11. SOLAIO IN PIANO
12. CORDOLO ESISTENTE

NB: Tutti gli elementi della presente scheda colorati in ROSSO, sono da considerare preesistenti o comunque a cura e spese del cliente.

PARAMETRI

- A = LUCE NETTA
- B = INTERNO TELAIO [A + 8 cm]
- C = ESTERNO CORDOLO: MINIMO [A + 15 cm]
- D = ESTERNO CORDOLO COMPRESA COIBENTAZIONE E IMPERMEABILIZZAZIONE: MASSIMO [A + 34 cm]
- E = INTERASSE FISSAGGI [A + 10 cm]



TELFORM

TELFORM NEW GENERATION srl

Via delle Mammole 22 - 70026 Modugno (BA - ITALY)
TEL +39 080 5375656 FAX +39 080 5375098
E-MAIL info@telform.it WEB www.telform.it

A-DOME PLUS 3 FISSO

Scala	Formato	Descrizione:
1 : 5	ISO A4	

Questo disegno è di proprietà della Telform N.G. s.r.l. ed è tutelato dalle vigenti leggi sui diritti d'autore. Non è riproducibile, non è copiabile, non può essere comunicato o trasmesso ad altre persone o ditte senza l'autorizzazione scritta della Telform N.G.