

LATO MOTORE
(CHIUSURA)

LATO MOTORE
(APERTURA)

LATO CERNIERE

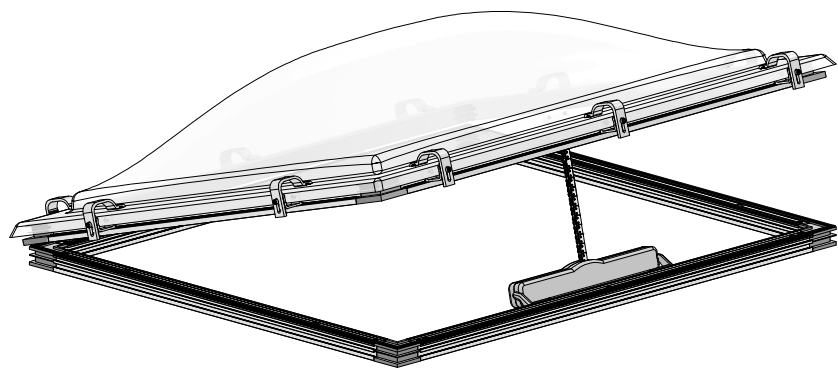
SPECIFICHE

1. CUPOLINO TERMOFORMATO A PARETE SINGOLA/DOPPIA/TRIPLA IN MATERIALE PLASTICO (METACRILATO O POLICARBONATO)
2. MORSETTO DI FISSAGGIO IN ALLUMINIO NATURALE (FISSAGGIO CON VITI DISPONIBILE)
3. TELAI IN ALLUMINIO NATURALE (VERNICIATURA COLORI RAL DISPONIBILE)
4. VITE DI FISSAGGIO
5. ATTUATORE ELETTRICO A CATENA 230V AC
6. CORDOLO/BASAMENTO ESISTENTE
7. CERNIERA IN ALLUMINIO NATURALE

NB: Tutti gli elementi della presente scheda colorati in ROSSO, sono da considerare preesistenti o comunque a cura e spese del cliente.

PARAMETRI

- A = LUCE NETTA
- B = MASSIMO APPOGGIO CUPOLINO [A + 15 cm]
- C = ESTERNO CORDOLO: FINO A [A + 13 ÷ 15 cm] MONTAGGIO DIRETTO
- C2 = ESTERNO CORDOLO: FINO A [A + 20 cm] NECESSARIO TELAIO FISSO
- C3 = ESTERNO CORDOLO: FINO A [A + 40 cm] NECESSARIO TELAIO FISSO E SCOSSALINA
- D = INTERNO TELAIO [A + 5 cm]
- E = ESTERNO TELAIO [A + 13 cm]
- F = INTERASSE FISSAGGI [A + 9 cm]
- G = INGOMBRO CUPOLINO (ESTERNO GOCCIOLATOIO) [A + 20 cm]



TELFORM

TELFORM NEW GENERATION srl

Via delle Mammole 22 - 70026 Modugno (BA - ITALY)
 TEL +39 080 5375656 FAX +39 080 5375098
 E-MAIL info@telform.it WEB www.telform.it

CUPOLINO ELETTRICO

Scala	Formato	Descrizione:
1 : 5	ISO A4	ATTUATORE A CATENA

Questo disegno è di proprietà della Telform N.G. s.r.l. ed è tutelato dalle vigenti leggi sui diritti d'autore. Non è riproducibile, non è copiabile, non può essere comunicato o trasmesso ad altre persone o ditte senza l'autorizzazione scritta della Telform N.G.