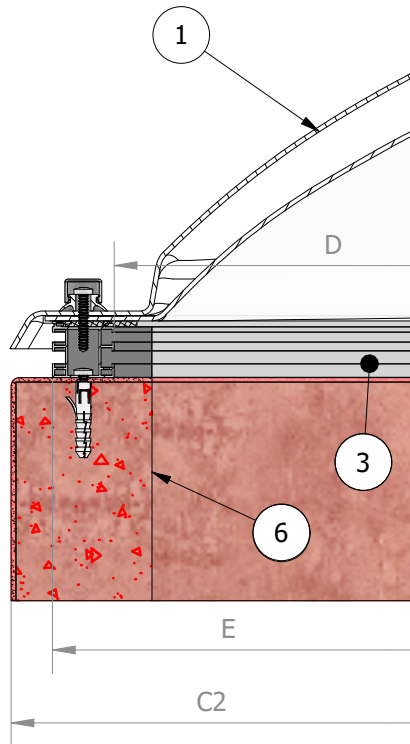
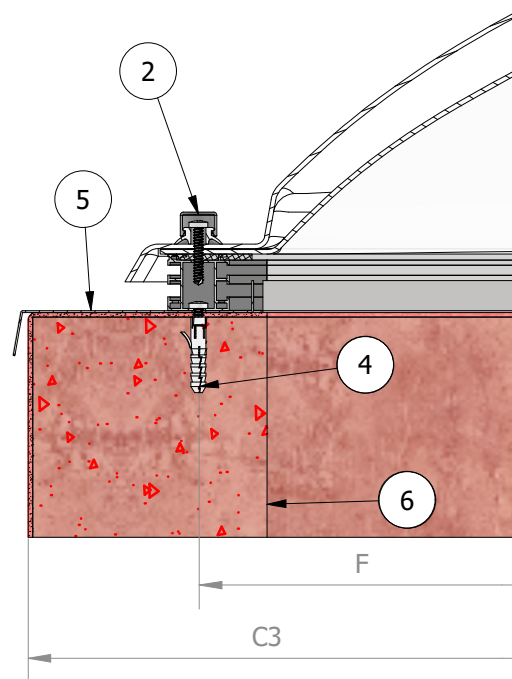


FISSO SU CORDOLO  
O BASAMENTO  
ESISTENTE



CON TELAIO FISSO  
(OPZIONALE)



CON TELAIO FISSO  
E SCOSSALINA  
(OPZIONALE)

## SPECIFICHE

1. CUPOLINO TERMOFORMATO A PARETE SINGOLA/DOPPIA/TRIPLA IN MATERIALE PLASTICO (METACRILATO O POLICARBONATO)
2. VITE DI FISSAGGIO CON TAPPO COPRIVITE (FISSAGGIO CON MORSETTI IN ALLUMINIO DISPONIBILE)
3. TELAIO FISSO IN ALLUMINIO NATURALE (VERNICIATURA COLORI RAL DISPONIBILE)
4. VITE DI FISSAGGIO
5. SCOSSALINA IN ALLUMINIO NATURALE (VERNICIATURA COLORI RAL DISPONIBILE)
6. CORDOLO/BASAMENTO ESISTENTE

NB: Tutti gli elementi della presente scheda colorati in ROSSO, sono da considerare preesistenti o comunque a cura e spese del cliente.

## PARAMETRI

A = LUCE NETTA

B = MASSIMO APPOGGIO CUPOLINO [A + 15 cm]

C = ESTERNO CORDOLO: FINO A [A + 13 ÷ 15 cm] MONTAGGIO DIRETTO

C2 = ESTERNO CORDOLO: FINO A [A + 20 cm] NECESSARIO TELAIO FISSO

C3 = ESTERNO CORDOLO: FINO A [A + 40 cm] NECESSARIO TELAIO FISSO E SCOSSALINA

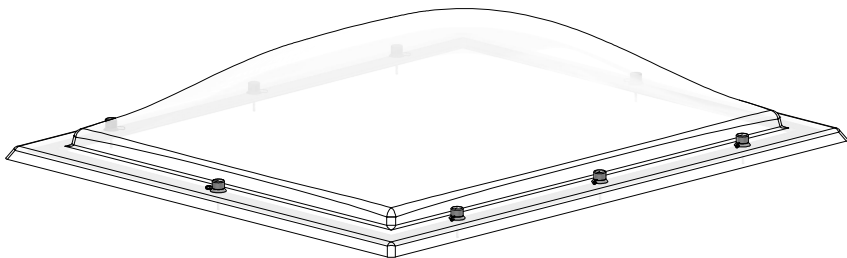
D = INTERNO TELAIO [A + 5 cm]

E = ESTERNO TELAIO [A + 13 cm]

F = INTERASSE FISSAGGI [A + 9 cm]

G = INGOMBRO CUPOLINO (ESTERNO GOCCIOLATOIO)

[A + 20 cm]



**TELFORM**

TELFORM NEW GENERATION srl

Via delle Mammole 22 - 70026 Modugno (BA - ITALY)

TEL +39 080 5375656

FAX +39 080 5375098

E-MAIL info@telform.it

WEB www.telform.it

**CE** EN 1873

CUPOLINO FISSO

Scala	Formato	Descrizione:
1 : 5	ISO A4	FISSAGGIO CON VITI

Questo disegno è di proprietà della Telform N.G. s.r.l. ed è tutelato dalle vigenti leggi sui diritti d'autore. Non è riproducibile, non è copiabile, non può essere comunicato o trasmesso ad altre persone o ditte senza l'autorizzazione scritta della Telform N.G.