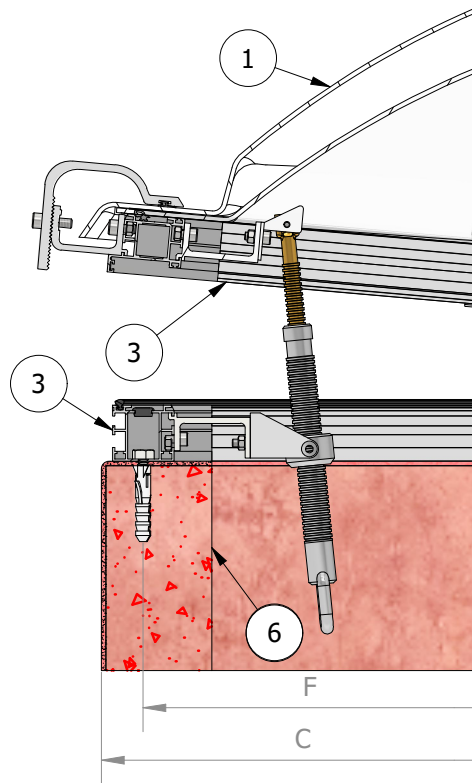
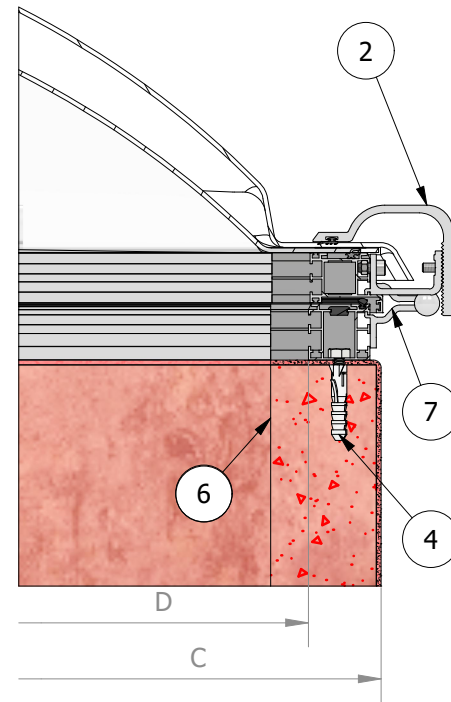


LATO ATTUATORE
(CHIUSURA)



LATO ATTUATORE
(APERTURA)



LATO CERNIERE

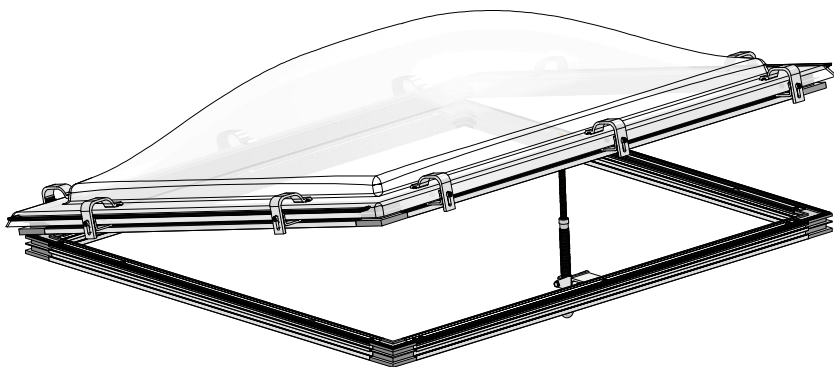
SPECIFICHE

1. CUPOLINO TERMOFORMATO A PARETE SINGOLA/DOPPIA/TRIPLA IN MATERIALE PLASTICO (METACRILATO O POLICARBONATO)
2. MORSETTO DI FISSAGGIO IN ALLUMINIO NATURALE (FISSAGGIO CON VITI DISPONIBILE)
3. TELAI IN ALLUMINIO NATURALE (VERNICIATURA COLORI RAL DISPONIBILE)
4. VITE DI FISSAGGIO
5. ATTUATORE MANUALE (NECESSARIA ASTA DI MOVIMENTAZIONE)
6. CORDOLO/BASAMENTO ESISTENTE
7. CERNIERA IN ALLUMINIO NATURALE

NB: Tutti gli elementi della presente scheda colorati in ROSSO, sono da considerare preesistenti o comunque a cura e spese del cliente.

PARAMETRI

- A = LUCE NETTA
- B = MASSIMO APPOGGIO CUPOLINO [A + 15 cm]
- C = ESTERNO CORDOLO: FINO A [A + 13 ÷ 15 cm] MONTAGGIO DIRETTO
- C2 = ESTERNO CORDOLO: FINO A [A + 20 cm] NECESSARIO TELAIO FISSO
- C3 = ESTERNO CORDOLO: FINO A [A + 40 cm] NECESSARIO TELAIO FISSO E SCOSSALINA
- D = INTERNO TELAIO [A + 5 cm]
- E = ESTERNO TELAIO [A + 13 cm]
- F = INTERASSE FISSAGGI [A + 9 cm]
- G = INGOMBRO CUPOLINO (ESTERNO GOCCIOLATOIO) [A + 20 cm]



TELFORM

TELFORM NEW GENERATION srl

Via delle Mammole 22 - 70026 Modugno (BA - ITALY)
TEL +39 080 5375656 FAX +39 080 5375098
E-MAIL info@telform.it WEB www.telform.it

CUPOLINO MANUALE

Scala	Formato	Descrizione:
1 : 5	ISO A4	

Questo disegno è di proprietà della Telform N.G. s.r.l. ed è tutelato dalle vigenti leggi sui diritti d'autore. Non è riproducibile, non è copiabile, non può essere comunicato o trasmesso ad altre persone o ditte senza l'autorizzazione scritta della Telform N.G.