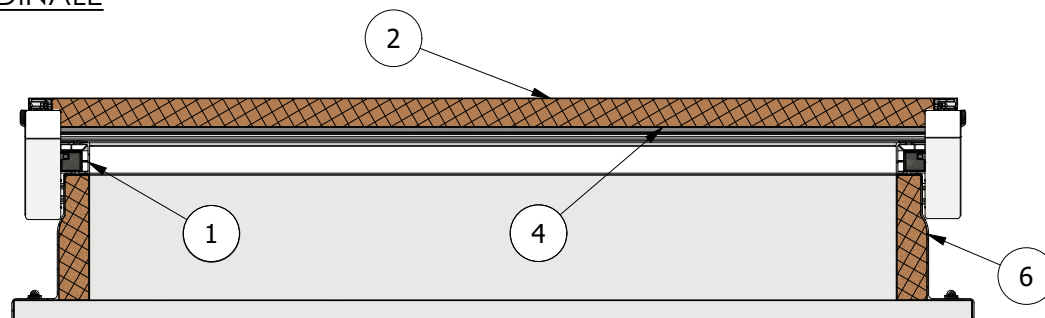
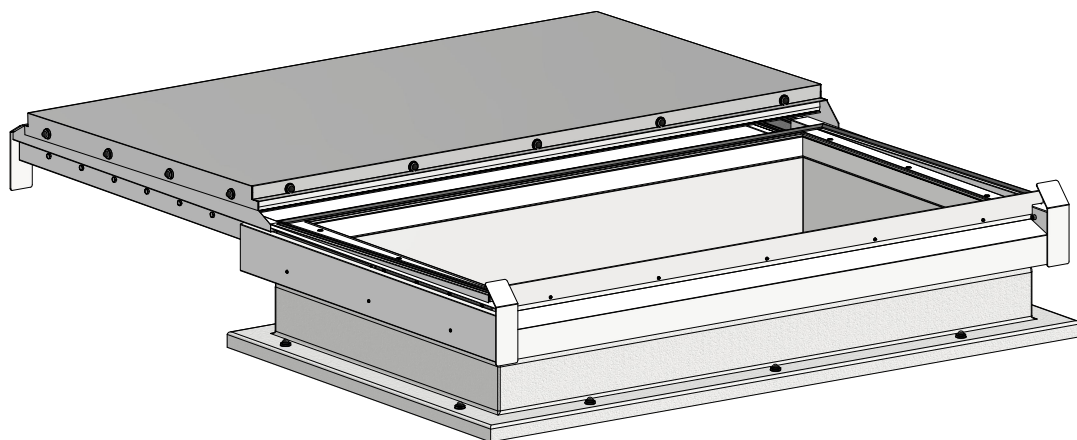
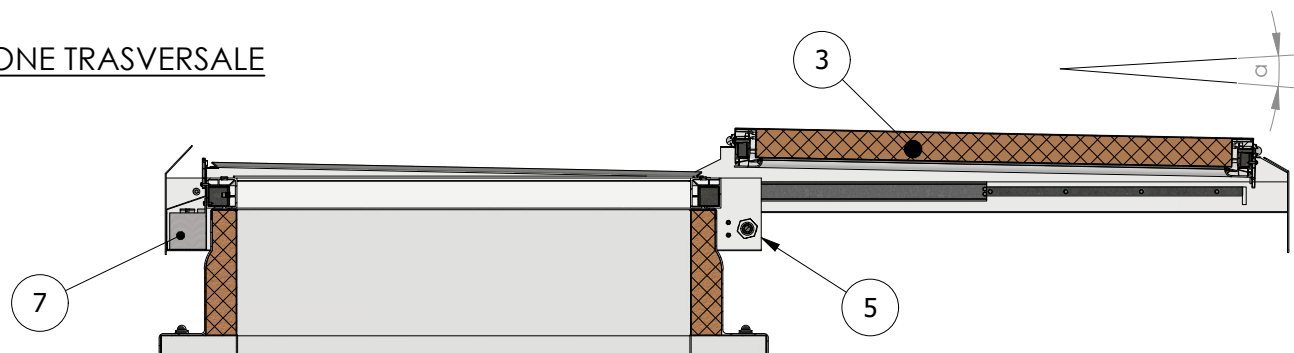


SEZIONE LONGITUDINALE



SEZIONE TRASVERSALE



SPECIFICHE

1. TELAI INTERNI IN PVC BIANCO
2. COPERTURA ESTERNA IN ALLUMINIO A FINITURA NATURALE (VERNICIATURA OPZIONALE, ALTRE FINITURE E MATERIALI DISPONIBILI)
3. POLIURETANO ESPANSO SPESSORE STANDARD 6 cm (DIFFERENTI SPESSORI O MATERIALI DISPONIBILI)
4. PARETE INTERNA IN LAMIERA PREVERNICIATA (ALTRI MATERIALI, COLORI O FINITURE DISPONIBILI)
5. PROFILI METALLICI ESTERNI IN ACCIAIO ZINCATO E VERNICIATO BIANCO (ALTRI COLORI RAL DISPONIBILI)
6. BASAMENTO (PUÒ ESSERE REALIZZATO DIRETTAMENTE DAL CLIENTE SECONDO SPECIFICHE TELFORM)
7. ATTUATORE ELETTRICO - 24V DC PER EVACUAZIONE FUMI

L = LUNGHEZZA APERTURA (MAX 250 cm PER EVACUAZIONE FUMI)
W = LARGHEZZA APERTURA (MAX 130 cm PER EVACUAZIONE FUMI)
H = ALTEZZA BASAMENTO (MIN 25 cm PER EVACUAZIONE FUMI)
 α = CIRCA 2 cm DI PENDENZA PER DEFLUSSO ACQUE



TELFORM

TELFORM NEW GENERATION srl

Via delle Mammole 22 - 70026 Modugno (BA - ITALY)
TEL +39 080 5375656 FAX +39 080 5375098
E-MAIL info@telform.it WEB www.telform.it

VITAL DOME S ELECTRIC FLAT

Scala	Formato	Descrizione:
1 : 15	ISO A4	DARK COVER SCORREVOLE

Questo disegno è di proprietà della Telform N.G. s.r.l. ed è tutelato dalle vigenti leggi sui diritti d'autore. Non è riproducibile, non è copiable, non può essere comunicato o trasmesso ad altre persone o ditte senza l'autorizzazione scritta della Telform N.G.