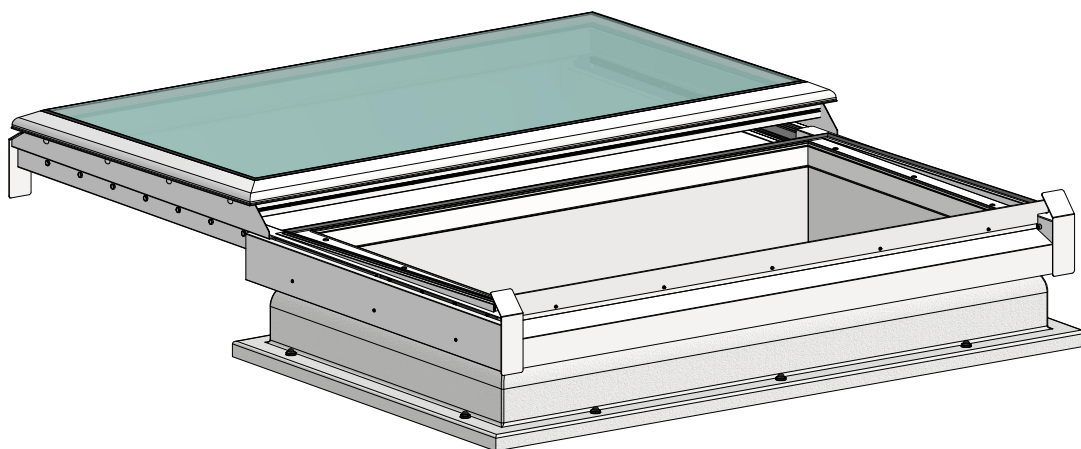
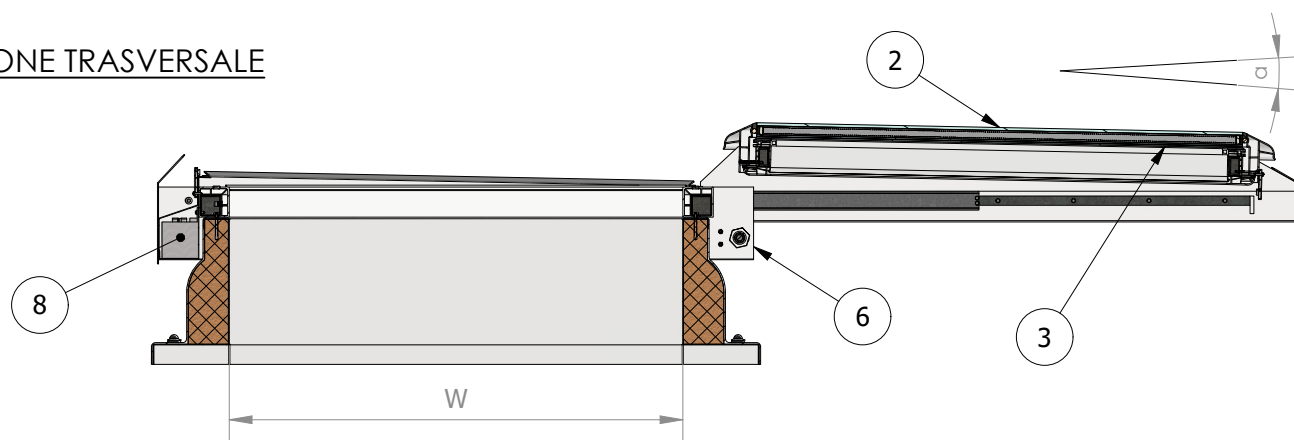


SEZIONE LONGITUDINALE



SEZIONE TRASVERSALE



SPECIFICHE

1. TELAI INTERNI IN PVC BIANCO
2. VETRO TEMPERATO
3. VETRO STRATIFICATO BASSOEMISSIONE
4. SIGILLATURA STRUTTURALE
5. TELAIO ESTERNO IN ALLUMINIO VERNICIATO BIANCO (ALTRI COLORI RAL DISPONIBILI)
6. PROFILI METALLICI ESTERNI IN ACCIAIO ZINCATO E VERNICIATO BIANCO (ALTRI COLORI RAL DISPONIBILI)
7. BASAMENTO (PUÒ ESSERE REALIZZATO DIRETTAMENTE DAL CLIENTE SECONDO SPECIFICHE TELFORM)
8. ATTUATORE ELETTRICO - 24 V DC PER EVACUAZIONE FUMI

L = LUNGHEZZA APERTURA (MAX 250 cm PER EVACUAZIONE FUMI)
 W = LARGHEZZA APERTURA (MAX 130 cm PER EVACUAZIONE FUMI)
 H = ALTEZZA BASAMENTO (MIN 25 cm PER EVACUAZIONE FUMI)
 α = CIRCA 2 cm DI PENDENZA PER DEFLUSSO ACQUE



TELFORM

TELFORM NEW GENERATION srl
 Via delle Mammole 22 - 70026 Modugno (BA - ITALY)
 TEL +39 080 5375656 FAX +39 080 5375098
 E-MAIL info@telform.it WEB www.telform.it

VITAL DOME S ELECTRIC FLAT

Scala	Formato	Descrizione:
1 : 15	ISO A4	FLATLIGHT SCORREVOLE

Questo disegno è di proprietà della Telform N.G. s.r.l. ed è tutelato dalle vigenti leggi sui diritti d'autore. Non è riproducibile, non è copiable, non può essere comunicato o trasmesso ad altre persone o ditte senza l'autorizzazione scritta della Telform N.G.